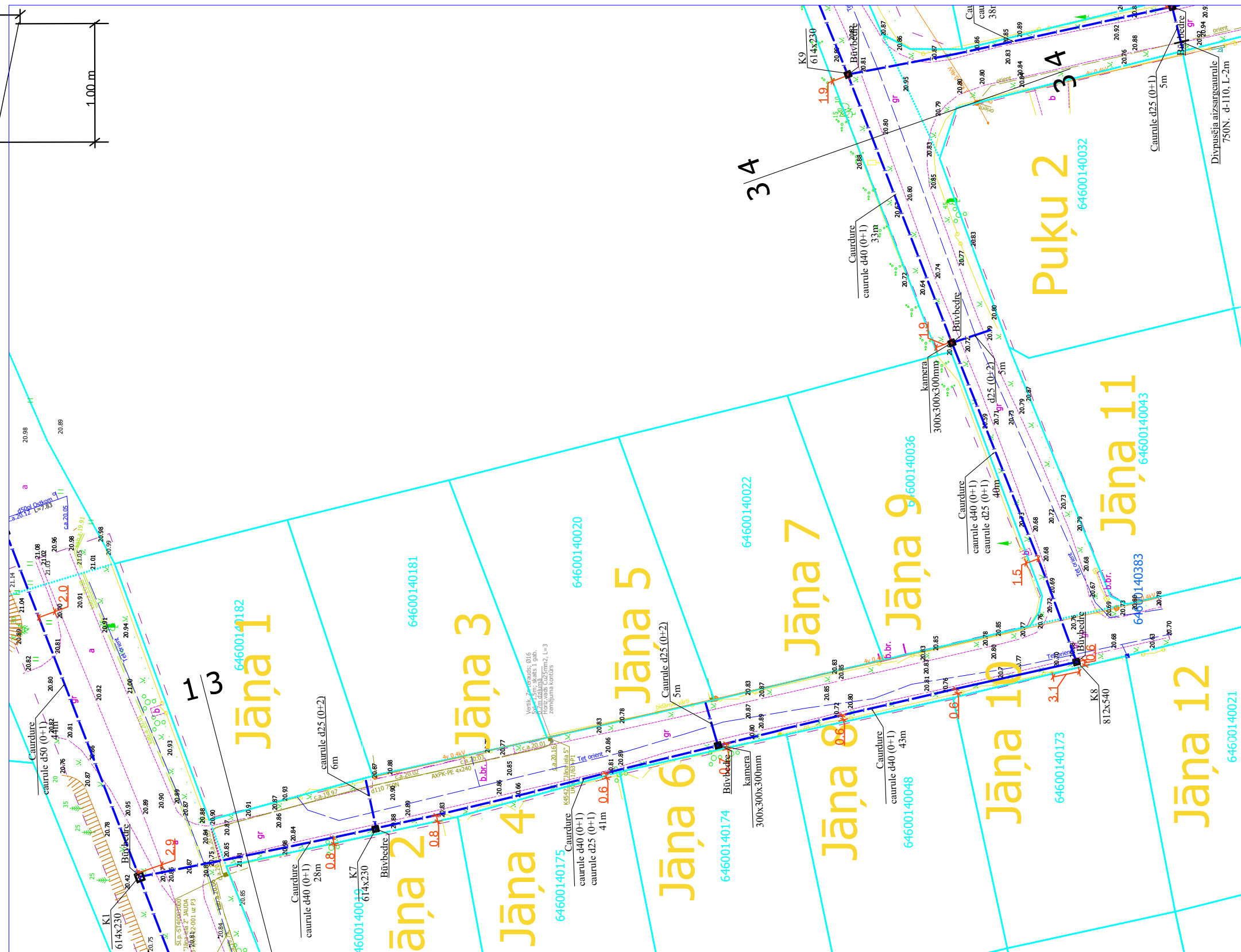
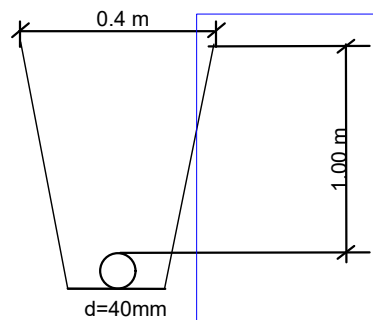
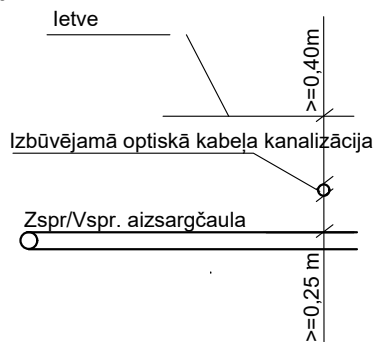
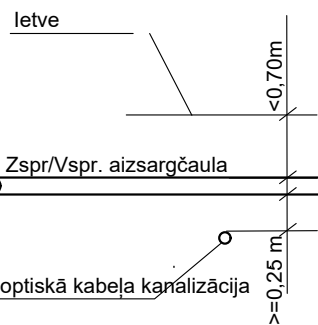


Brauktuve Bez mēroga



Bez mēroga



1. Šķērsojuma vietā minimālais attālums starp EST izbūvētām komunikācijām un ST Zspr/Vspr.
2. izsaucot uz vietas parstāvi un aturfējot kabelus tiek precizēts to šķērsosanas dziļums.
3. Šķērsojumu vietā elektropārvades kabelus paredzēt papildus mehāniski aizsargāt ievietot dalītās caurulēs.

Proj. vadītājs	J. Patmalnieks	2.4.1.2.i. Platjoslas jeb ļoti augstas veiktspējas tīklu "pēdējās jūdzes" infrastruktūras attīstība				
		Elektronisko sakaru tīkla izbūve līdz īpašumu robežām Jaundubēni, Grobiņas pagasts, Dienvidkurzemes novads		1:500	3	4
		Rasējums : Ģenerālais plāns ar EST novietojumu				